



HA-8300
音频功率放大器
产品说明书

前言

感谢阁下选用惠威设计的产品。

惠威源自中国，名誉世界。

1991年，惠威成立。目前已成为世界高级音响制造公司，并以各类电声产品享誉业界。

1997年，惠威收购了拥有多年高级音响生产经验的美国Swans音响公司，原公司总裁及电声设计师Frank Hale先生成为惠威首席设计师。

惠威产品覆盖Hi-Fi高保真、家庭影院、多媒体有源音响、功率放大器、互联网云音响、高保真耳机、汽车音响、专业音响、智能广播、会议系统和扬声器单元制造等多个领域。

惠威的工程师们有着丰富的电声实践经验，研发的各系列产品源于工程师们对电声换能的深刻理解。

惠威拥有各类尖端的电声研发软硬件设施，包括两座国际电声界超大型截止频率分别低至50Hz和60Hz的专业电声消声室，这是研发电声产品及技术开发重要的专业设施，通过这些宝贵的研发资源，惠威的工程师们能够不断挑战声音重放系统的各种极限。

作为Hi-End高级音响制造商，惠威在国际上获得如此评价：惠威以先进的电声科技结合中国精密工业制造，产品拥有卓越的声音品质与性价比。

您所选用的产品均为由惠威设计的高品质产品。惠威希望您带来优美的音乐感受，这是我们的美好愿望。

惠威致力于追求尽善尽美的声音重放，正如惠威的企业理念：

Hear the difference

惠威-专注声音品质


请阁下在使用前仔细阅读产品说明书，这将有助于您更好地对产品进行使用及保养维护。更多资讯请点击 www.hivi.com 前往官网查看。


重要的安全注意

警告

为避免发生火灾或触电事故，本机不准淋雨或受潮。



 三角形内加闪电标志，提醒用户本机内有未经绝缘的“危险电压”存在，可能会发生触电危险。

 三角形内加感叹号标志，提醒用户本机附有重要的文字指南，介绍如何操作及维修。

连接或使用本机之前，须仔细阅读各安全事项及操作指示，必须遵守本机外壳上和操作指南中标明的所有警告。请保存本说明书，以供日后参考。

请不要在靠近水的地方使用本机，也不要将本机浸入任何液体中或将任何液体滴落、泼溅到本机上。

请不要在靠近任何热源（如散热器、暖气设备、炉灶或其它产生热量的设备）的地方安装和使用本机。

本机上面严禁放置任何装水的器具，如花瓶；也不要在本机上放置任何形式的明火，如点亮的蜡烛。

本机应安装或放置在不影响正常通风的位置上使用，例如，不应将其放在可能堵塞其通风孔的睡床、沙发、毯子或类似的表面上，亦不应放在可能阻碍空气流经其通风孔的装置(例如书架或柜桶)内。请将本机放置在电源插座附近，以便使用。

在居住环境中,运行此设备可能会造成无线电干扰。

电源

在接通电源之前，请务必检查本机使用电源电压与后面板标明电压是否相同。外接电源线，尤其靠近插头、方便插孔或本机的电源线引出位置，应安放在不大可能被踩踏或戳穿的地方。为防止触电，电源插头的插头必须完全插入电源插座的插孔。

警告：将带有裸露电线的插头插入带电的插座是非常危险的行为！

- A. 请勿过度拧捏、弯曲或扭转电源线，否则线芯可能会暴露在外或折断。
- B. 请勿将任何重物压在电源线上。
- C. 请勿使用不适当的电源插座。
- D. 请勿用湿手接触电源插头。
- E. 请勿在相同的电源插座上连接太多装置，否则可能引起火灾或触电事故。
- F. 如果出现闪电雷击，请尽快关闭本机电源，并从电源插座拔出电源电缆的插头。脱离插座时，请抓住插头往外拔，切勿拽电线。
- G. 如果可能出现闪电，在接插状态请勿触碰电源电缆的插头，否则可能导致触电。
- H. 本机长时间不用时，应将电源插头拔离电源插座。
- I. 若要移动或者清洁本机，请拔出电源插头。

电网电源断开装置如有电源插头、器具耦合器等，周围不能堆放杂物等，应当保持能方便地操作。

带有接地插头的产品，应连接至带有接地保护的电源插座。

注意

本机如发生下列故障，不准试图自行修理，应将本机交由专业维修人员维修。

- A. 电源线或插头损坏；
- B. 有物品或液体进入本机；
- C. 本机被雨水或其他液体淋过；
- D. 本机工作不正常或性能明显变差；
- E. 本机跌落过或外壳损坏；

本机检查维修完成后要求维修商店保证在修理本机时，只使用制造商准许使用的特性与本机原来使用零部件完全相同的替换零部件，并且已经完全例行安全检查，保证本机处于安全操作状态。使用未获准使用的零部件，可能发生火灾、触电或者其他危险。

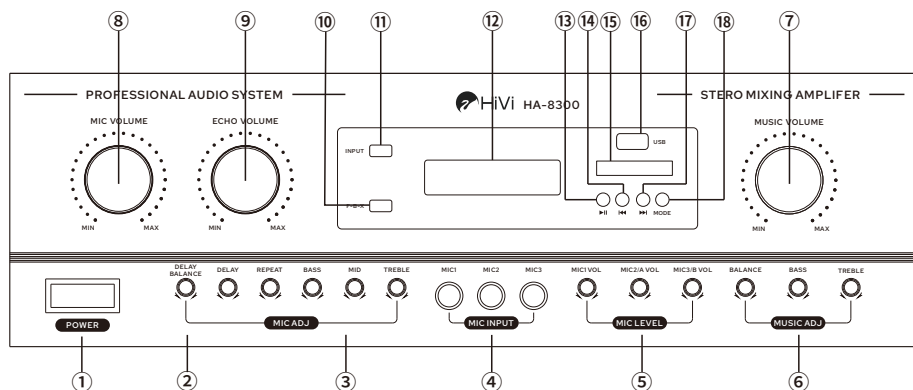
声明

本机不含有用户能自行维修的零部件，请勿打开机箱，否则可能遭遇危险电击。如遇故障请参考说明书或由专业维修人员维修，不准擅自进行拆卸及维修，否则造成的一切后果自负，与本公司无关！

一、产品特点:

欢迎阁下选择购买惠威产品HA-8300音频功率放大器。本产品是惠威最新款合并式音频功率放大器，特别适合于专业娱乐场所和家庭娱乐卡拉OK使用，采用高品质数字混响芯片，具有卓越的卡拉OK演唱效果。可独立调节话筒、音乐、合成信号的音量、音调及相关功能，是专业人士首选产品。

二、面板功能说明:



①电源开关(POWER)

按到“-”状态接通电源，按到“0”状态切断电源。

(注：操作前请仔细检查一遍连线，确认无误后，方可接上电源，打开电源开关)

②话筒混响(ECHO)隐藏式调节

DELAY BALANCE:调节L/R混响延时的时间差。

DELAY:调节混响延时时间。

REPEAT:调节混响的回声次数。

③话筒音色(MIC TONE)隐藏式调节

BASS:调节此旋钮可使话筒低频得到提升或衰减。

MID:调节此旋钮可使话筒中频得到提升或衰减。

TREBLE:调节此旋钮可使话筒高频得到提升或衰减。

④话筒输入插孔 (MIC INPUT)将话筒插入就可以进行卡拉OK演唱

(当不使用话筒时，请把相应插头拔下，避免啸叫)

⑤ 话筒增益 (MIC LEVEL) 隐藏式调节

MIC1: 调节话筒MIC1 输入的增益。

MIC2/A: 调节话筒MIC2/A 输入的增益。

MIC3/B: 调节话筒MIC3/B 输入的增益。

⑥ 音乐音色 (MUSIC TONE) 隐藏式调节

BALANCE: 调节此旋钮, 可使用主声道喇叭平衡输出。

BASS: 调节此旋钮, 可使主声道低频得到提升或衰减。

TREBLE: 调节此旋钮, 可使主声道高频得到提升或衰减。

⑦ 音乐音量 (MUSIC VOLUME) 调节旋钮

主声道喇叭音量控制, 顺时针方向旋转音量渐大, 反之则渐小。

⑧ 话筒音量 (MIC VOLUME) 调节旋钮

旋转此旋钮, 可提升或衰减话筒音量

(当不使用话筒时, 请把音量调至最小)

⑨ 混响音量 (ECHO VOLUME) 调节旋钮

旋转此旋钮, 可增加或减小话筒混响幅度。

⑩ FBX反馈抑制选择键, 按动循环选择3档反馈抑制, 长按可设置开机默认参数。

⑪ 输入选择 (INPUT) 按键独立切换选择AUTO、BGM、AUX输入信号。
(显示屏会显示相对应输入模式)

⑫ LCD液晶显示器, 显示各种信息和各种模式调节对应的参数。

⑬ **▶||**: 播放/暂停

⑭ **◀◀**: 上一首(短按)/音量减(长按)

⑮ MP3显示屏

⑯ USB: 开机后, 插入U盘/读卡器, 系统优先播放U盘内容。

(开机前插入U盘, 需要按"MODE" 键选择MP3播放)

⑰ **▶▶**: 下一首(短按)/音量加(长按)

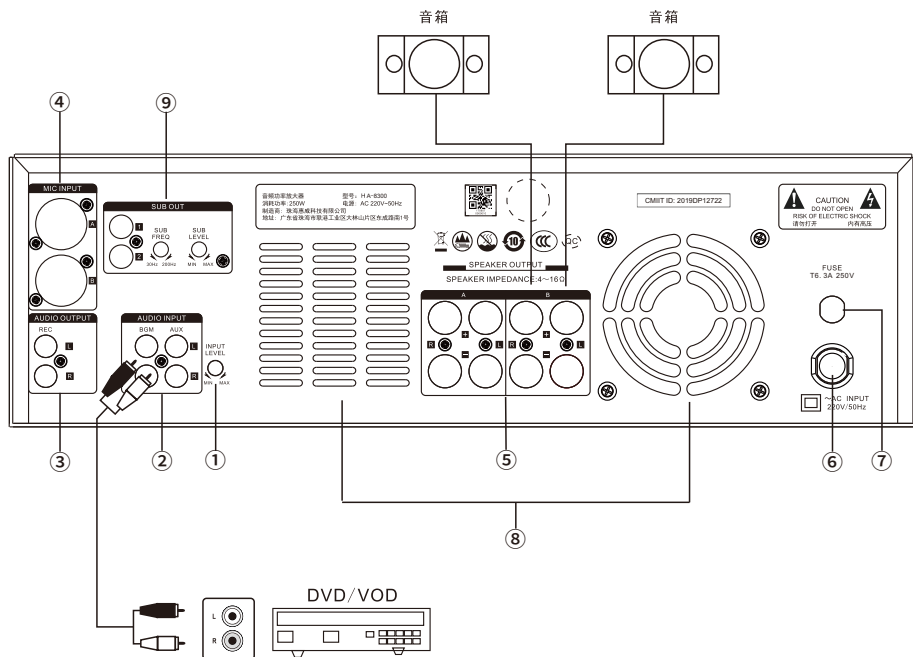
⑱ MODE: 菜单键。

温馨提示:

1. 蓝牙连接方法: 先按MODE按键, 显示BLUE字样, 打开手机蓝牙功能, 搜索到名字为"HA-8300"的设备后点击连接, 连接成功后就能使用手机播放功能。

2. 仅支持使用16G以下U盘。

三、后面板说明与系统连接说明：



- ① 输入信号幅度调节，如果音源幅度较大，请减小输入幅度，避免因输入过大而失真。
- ② 立体声音频输入插座，与VOD、DVD或其它音源相连。
- ③ 录音，线路输出(REC)：供外接其它音频设备使用。
- ④ 话筒输入A、B。
- ⑤ 功率输出接线柱：四声道版本：L/R道功率输出端子分别接左右道的音箱，红色端子接音箱“+”端，黑色端子接音箱“-”端。
- ⑥ 电源输入线。
- ⑦ 电源保险丝座FUSE:220/50Hz交流电源保险丝，更换时请务必先拔掉电源线。
- ⑧ 智能散热风扇排风口：使用时请保持排风通畅。
- ⑨ SUB OUT：重低音输出。1、2为重低音输出。
SUB FREQ:调节此旋钮，可以控制重低音（SUB输出的分频点范围为30Hz~200Hz）。
SUB LEVEL:调节此旋钮，可以控制重低音的音量。

四、卡拉OK调教指南：

一台好的卡拉OK功率放大器，需要正确的调校方法才能获得理想的演唱效果，以下几个方面介绍一些调校技巧，供您参考：

1. 输出电平调节

将系统连接好，每次开机，机器会把话筒音量和音乐音量调节在初始位置，输出音量调节到合适的位置，必须避免超负荷使用，如果针对较大面积的场所，需增加辅助功放增加功率以达到效果。

2. 混响效果调节

混响是指余音的长短，对声音的效果和清晰度有直接的影响，选择合适 的混响时间对演唱者的声音具有修饰作用，显得清晰明朗，生动活泼。混响时间过短时，听感干涩、缺乏必要的临声感，如果混响时间长，使人声变得浑浊不清，使用者可根据演唱者嗓音特点和现场环境来调节机器上的延时、回音、混响旋钮，以达最佳效果。

3. 音调调节

本产品可对人声（话筒）和伴奏音乐进行低音、高音调节，一般情况下，这些音调旋钮上可旋至中点位置，话筒音调应根据演唱者的声音特点来调节，例如：提升话筒低音，使人声更为浑厚，高音的提升使人声更显宏亮，但低音、高音的提升衰减必须适度，调节不当，会影响人声效果，伴奏音乐的低音、高音可根据个人的听音喜好的环境作适当的调节。

4. 话筒音量和伴奏音乐音量比例的调节

本产品可分别独立调节话筒音量，伴奏音乐音量，话筒音量调得太小，可能使演唱效果不突出，话筒音量过大，又显得嘈杂，效果往往适得其反，应根据环境适当调节话筒音量，使演唱者唱歌曲时显得轻松，歌声清晰为佳，伴奏音乐不宜过大，要充分突出演唱者的歌声。掌握一定的操作技巧，还要不断的实践，这样您使用本产品才能得心应手，希望本产品能帮助您最大限度地发挥您的歌唱潜能，使您的生活多姿多彩。

5. 必须注意的事项

在使用本产品时，不要使用劣质话筒，劣质话筒的频响不好，会严重影响演唱效果，如：人声干涩，不饱满，失真，容易啸叫等，同时，话筒引线屏蔽不好时，引线容易感应杂音，使扬声器产生不必要的噪声。演唱时，必须避免话筒离音箱太近而引起的啸叫，严重的啸叫容易损坏功率放大器和扬声器，为避免啸叫，应注意使话筒尽量远离扬声器，同时，适当减小话筒音量和衰减话筒高音，不要敲击话筒或拉扯引线，不要在音箱短路或长时间在超出放大器功率的情况下工作。

五、常见异常现象排除方法：

故障	原因	排除方法
指示灯不亮	电源插头接触不良	正确接好电源线
无声	输入选择不对或无信号源	检查扬声器箱连接 检查输入音源连接线
声音失真	一个扬声器箱连接不当或音量过大扬声器箱有短路	使用性能良好的话筒 确保话筒引线屏蔽有效
一个声道无声	音箱线没有连接或输入线一个声道接触不良	检查扬声器连接 检查输入音源连接线
话筒无声或杂音大	使用劣质话筒	使用性能良好的话筒， 确保话筒引线屏蔽有效
卡拉OK演唱时容易啸叫	话筒音量过大	①话筒尽可能远离音箱， 适当减小话筒音量或检查环境吸音条件是否良好 ②更改反馈抑制模式

有时异常现象是因其它器材影响造成，请仔细阅读所有器材说明书，再进行操作，不正确的操作经常会造成异常现象，当您发现有异常现象时，请参照上面方法进行排除。

注：如果不能排除故障，请送附近经销商检修。

六、技术参数：

输出功率(R/L, RMS)	250W×2 (8Ω)
频率范围	20Hz-20KHz
信噪比（平直位置）	≥90dB (A计权)
通道分离度	≥50dB(1KHz)
话筒输入灵敏度	≤15mV
话筒输入阻抗	600Ω
电源需求	AC 220V±10% 50Hz
净重(±10%)	12.5kg
产品尺寸(宽×高×深mm)	430×130×370mm
包装尺寸(宽×高×深mm)	485×195×435mm

七、包装清单：

名称	数量	名称	数量
音频功率放大器	1台	合格证	1张
简易使用指南	1张	保修卡	1张

八、产品中有害物质的名称及含量：



此图示含义为：该产品可能含有某些有害物质(如下表所示)。在环保使用期限内可以放心使用，超过环保使用期限之后则应该进入回收循环系统。此标识指环保使用期限为十年(从生产日期算起)。

部件名称	有害物质					
	铅(Pb)	汞(Hg)	镉(Cd)	六价铬 (Cr(VI))	多溴联苯 (PBB)	多溴二苯醚 (PBDE)
金属部件	○	○	○	○	○	○
塑胶部件	○	○	○	○	○	○
电路板	X	○	○	○	○	○
适配器	○	○	○	○	○	○
电池	X	○	○	○	○	○
包装材料	○	○	○	○	○	○

本表格依据SJ/T 11364的规定编制。

O: 表示该有害物质在该部件所有均质材料中的含量均在GB/T 26572规定的限量要求以下。

X: 表示该有害物质至少在该部件的某一均质材料中的含量超出GB/T 26572规定的限量要求。

注: 环保使用期限取决于产品正常工作的温度和湿度等条件。

设计Design: 惠威

制造商Manufacturer: 珠海惠威科技有限公司

地址Address: 珠海市联港工业区东成路南1号

电话Tel: 400-090-9199



售后客服



公众号

因设计变更等原因，所示资料可能与实物不符，恕不另行通知。

Due to the reasons in the change of design or others, product information contained here may not be in conformity with product itself. We reserve the right of no prior notice before change.

Ver. 1